

# Parasol JM-Big Ben


Brugsanvisning

# ADVARSEL

UKORREKT ANVENDELSE AF DENNE PARASOL KAN FØRE TIL SKADE PÅ EJENDOM ELLER ALVORLIG PERSONSKADE. LÆS OG FØLG DENNE MONTERINGS- OG INSTALLATIONSVEJLEDNING MEGET NØJE OG FØLG ALTID NEDENSTÅENDE ADVARSLER:

- BETJEN IKKE PARASOLLEN I KRAFTIG VIND!
- BRUG IKKE OG SØG IKKE LY UNDER PARASOLLEN VED UVEJR!
- BRUG IKKE PARASOLLEN TIL AT SIDDE PÅ ELLER TIL AT KLATRE I!
- EFTERLAD IKKE BØRN UDEN OPSYN I NÆRHEDEN AF PARASOLLEN!
- BRUG KUN PARASOLLEN TIL DET TILSIGTEDE FORMÅL!
- BRUG IKKE PARASOLLEN UDEN TILHØRENDE PARASOLFOD!
- DER MÅ IKKE ÆNDRES VED DENNE PARASOL PÅ NOGEN MÅDE!

HVIS MAN UNDLADER AT FØLGE MONTERINGS- OG INSTALLATIONSVEJLEDNINGEN SAMT IKKE OVERHOLDER DE ANGIVNE ADVARSLER, KAN DET RESULTERE I SKADE PÅ EJENDOM ELLER ALVORLIG PERSONSKADE SAMT BETYDE AT GARANTIEEN UGYLDIGGØRES!

 ADVARSEL: DETTE PRODUKT INDEHOLDER KEMIKALIER, DER AF DEN CALIFORNISKE STAT MISTÆNKES FOR AT FORÅRSAGE KRÆFT, FØDSELSDEFEKTER ELLER ANDRE REPRODUKTIVE SKADER!

## Udpakning af parasollen

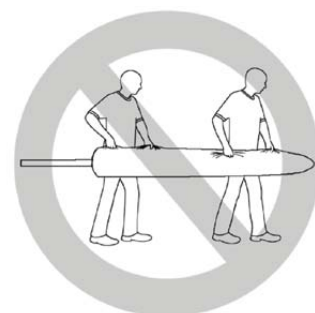
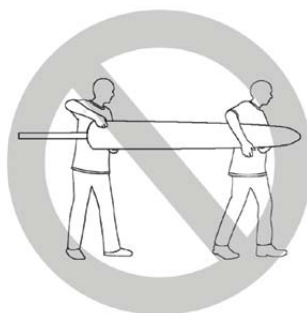
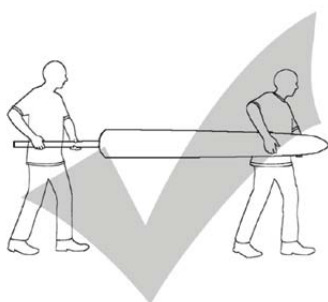
Undersøg alle de modtagne kasser for eventuelle skader (åbne ender, udhulinger, ridser, flænger eller andre huller). Hvis der er tegn på skade, skal du straks kontakte Jyllands Markisefabrik på mailadresse: adm@j-m.dk eller på tlf. 86 22 75 00.

Brug en saks eller en hobbykniv til at klippe tape og plastbånd over. Pas på ikke at beskadige parasollen i kassen.

BORTSKAF IKKE EMBALLAGE, FØR ALLE DELE ER KONTROLLERET. DET ER VIGTIGT IKKE AT BESKADIGE PAPPET, DA DET BØR FOLDES OG OPBEVARES MIDLERTIDIGT, TIL ALLE DELE ER NØJE UNDERSØGT OG VUDERET TIL AT VÆRE I PERFEKT STAND.

## Flytning af parasollen

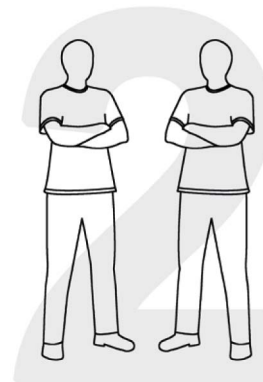
Parasollen skal bæres af to personer. En person i hver ende. Hold parasollen med begge hænder. Flyt aldrig parasollen ved at trække i beskyttelsesposen eller selve parasoldugen! Dette kan forårsage skader. Hold ligeledes heller ikke fast i stiverne, når du bærer parasollen. De kan risikere at bøje.



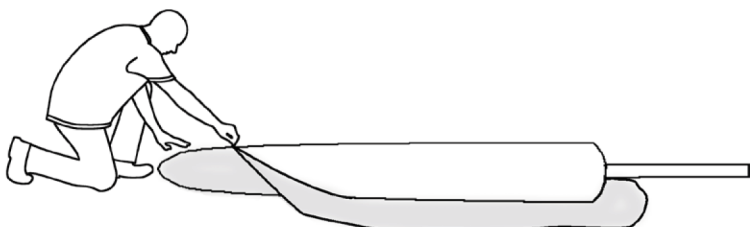
# Opsætning af parasollen

Gør den mobile parasolfod eller nedstøbningsfod klar som beskrevet i den tilhørende manual og find ligeledes det nødvendige værktøj frem til monteringen. Mobile parasolfødder til fliser, skal monteres med det angivne antal fliser, og parasolfødder til opfyldning af eksempelvis store sten, skal fyldes med den angivne vægt.

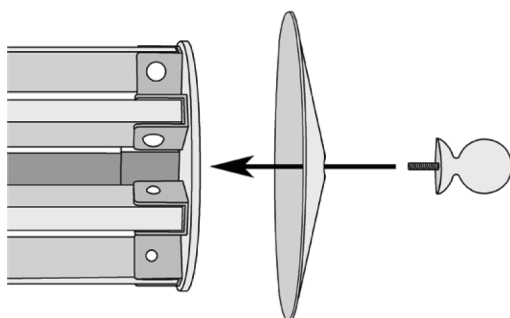
Fjern beskyttelsesposen inden montering, hvis du ikke har medkøbt en monteringsstang til at på- og afmontere den, når parasollen står oprejst.



Der skal af sikkerhedsmæssige årsager være to personer til at sætte parasollen op.



Monter det medfølgende topdæksel og den afsluttende knop øverst på parasollen.



Inden parasollen sættes op, skal du sørge for, at området under parasollen er fri for mennesker og genstande, der kan blive beskadiget eller kan forårsage skade på parasollen.

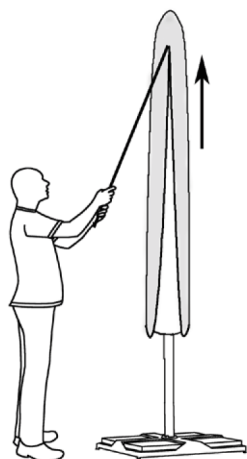
Vær opmærksom på, at parasollen er meget høj og derfor kan være svær at holde i opretstående position. Af denne grund skal du holde solidt fast om parasollen, når du monterer den for at reducere risikoen for personskade.



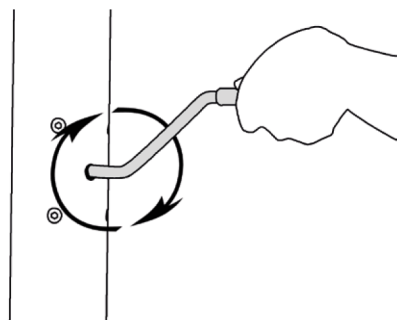
Start med at placere den midterste skrue på den mobile fod eller nedstøbningsfod, så den stikker 10 mm ud. Placer herefter monteringsnøglen ved skruen (se billede) og rejs nu parasollen. Hold godt fast ved parasollen, mens en anden person skruer den fast til foden med de fire medfølgende skruer.

Fjern nu forsigtigt den beskyttende plast på stiverne med en saks eller en hobbykniv, når parasollen er åben. Pas på ikke at beskadige dugen.

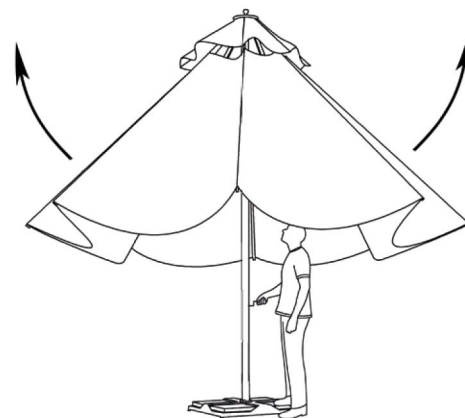
# Åbning af parasollen



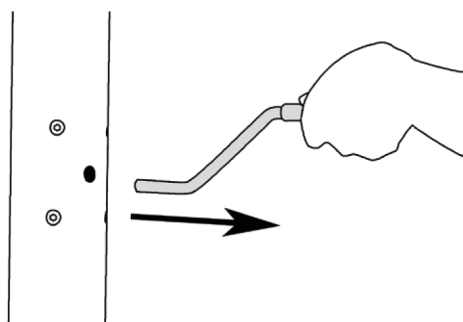
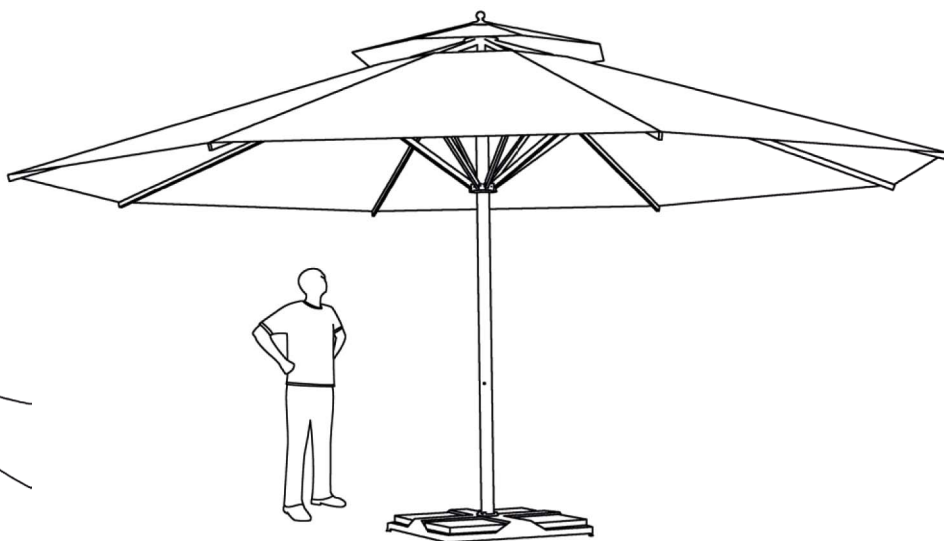
Fjern beskyttelsesposen og bindebåndet, hvis det ikke allerede er gjort.



For at åbne parasollen, skal du sætte drejhåndtaget ind i hullet på parasolstangen. Drej med uret.



Parasollen åbner langsomt



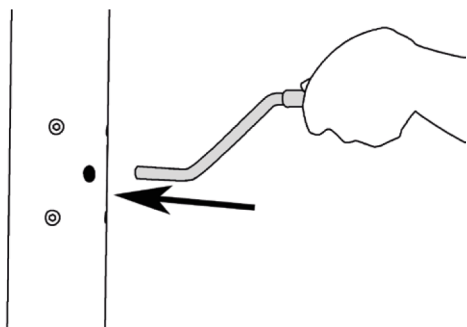
Fjern efterfølgende drejhåndtaget af sikkerhedsmæssige årsager (f.eks. mod tyveri eller børn der leger i nærheden)

**ADVARSEL: HVIS IKKE PARASOLLEN ÅBNER LET OG UBESVÆRET, MÅ DEN IKKE TVINGES OP.**

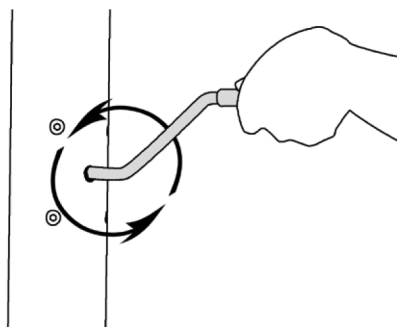
**BENYT ALDRIG EN SKRUEMASKINE TIL AT ÅBNE OG LUKKE PARASOLLEN, DA DET ØDELÆGGER SPINDLET.**

Hvis parasollen ikke åbner med det samme, skal du lukke den igen. Løsn stiverne og sørg for, at ingen af dem er foldet indad. Prøv igen at åbne parasollen. Hvis fejlen ikke kan lokaliseret og løses, bedes du kontakte Jyllands Markisefabrik på mail: [adm@j-m.dk](mailto:adm@j-m.dk) eller på tlf. 86 22 75 00. PARASOLLEN MÅ ALDRIG TVINGES OP!

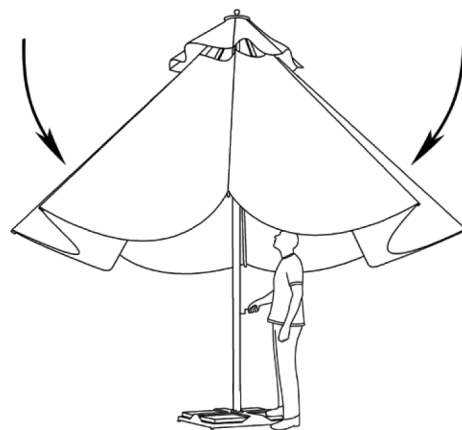
# Lukning af parasollen



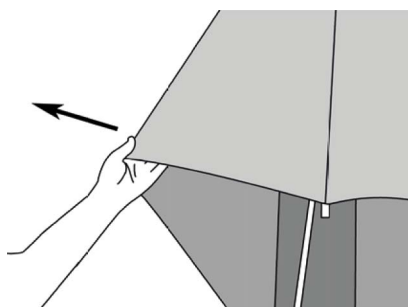
Sæt drejehåndtaget ind i hullet på parasolstangen.



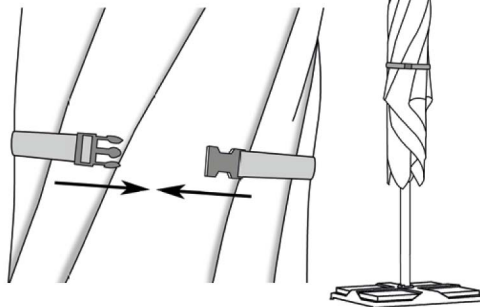
Drej mod uret for at lukke parasollen.



Parasollen lukker langsomt.

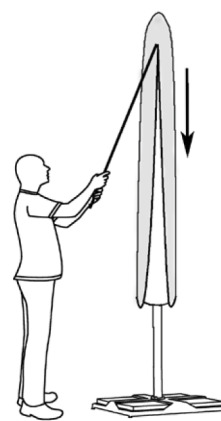


Inden parasollen lukkes helt, skal du trække dugen ud mellem stiverne og derefter folde dugen rundt om parasollen, så den ikke bliver beskadiget af stiverne.



Bind nu dugen godt fast med det medfølgende bindebånd, så den ikke kan bevæge sig i vinden.

**ADVARSEL:** Hvis dugen har mulighed for at bevæge sig under opbevaringen, vil de mange små bevægelser medføre et stort slid på dugen. Med tiden kan det ødelægge og lave små huller i dugen.



Træk nu beskyttelsesposen over parasollen. Der kan tilkøbes en monteringsstang til at på- og afmontere beskyttelsesposen.

**ADVARSEL :** Luk ikke parasollen sammen, før at varmelamperne er helt kolde. Da der kan forekomme brandskader på parasollen.

# Opbevaring af parasollen

## 1. Opbevaring af parasollen ude

Vi anbefaler, at man altid fæstner parasoldugen med det medfølgende bindebånd, så dugen ikke kan bevæge sig i vinden. Hvis dugen har mulighed for at bevæge sig under opbevaringen, vil de mange små bevægelser medføre et stort slid på dugen, og med tiden kan det ødelægge og ligefrem lave små huler i dugen. Dette er ikke dækket af garantien. Inden beskyttelsesposen kan anvendes, skal man altid sikre sig, at parasollen er helt tør. Hvis parasoldugen lukkes i våd tilstand, kan der opstå skimmelsvamp og meldug.

Hvis du ikke bestilt og monteret parasollen med en nedstøbningsfod, skal du være opmærksom på, at selv en lukket parasol kan risikere at blæse omkuld ved meget kraftig vind. Sørg derfor for, at den mobile parasolfod er sikret med tilstrækkelig vægt, eller opbevar parasollen liggende i et tørt rum.

## 2. Opbevaring inde

Opbevar parasollen et tørt og rent sted uden skadedyr. Både parasol og opbevaringspose skal være helt tøre for at forhindre, at der dannes skimmelsvamp eller meldug.

# Vedligeholdelse af parasoldugen

Nedfaldne blade og andet løv bør fjernes straks for at undgå pletter eller svampevækst på dugen.

Mikroorganismer (skimmel, bakterier, blågrønne alger, alger) kan udvikle sig, når fugt bliver indespærret sammen med snavs og varme gennem en længere periode. Gennem de senere år er mange mikrocidider, til trods for deres gode effekt, blevet forbudt i de fleste lande i den vestlige del af Europa. Dette skyldes mikrocididernes giftighed, og de er i stedet blevet erstattet af andre mindre forurenende mikroceller. Disse har andre egenskaber og generelt en mere begrænset virkning.

Børst jævnligt snavs af dugen, når den er tør. Pletter kan evt. fjernes med vand og en blød børste. Man kan forsøge at fjerne mere vanskelige pletter med sulfovand og skylle efter med koldt vand.

Der bør ikke anvendes andre rengøringsmidler, da disse fjerner imprægneringen, så dugen ikke længere er smudsafvisende.

**VASK KUN I KOLDT VAND. VASK IKKE I LUNKENT ELLER VARMT VAND.! EN AKRYLDUG KAN KRYMPE SELV VED LAVE TEMPERATURER!**

# Vedligeholdelse af stellet

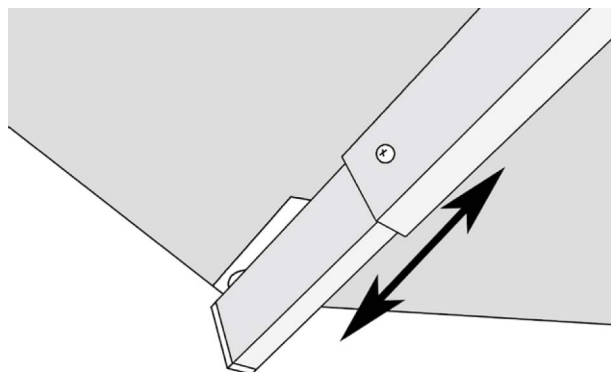
Vask alle overflader med vand og evt. et mildt rengøringsmiddel, hvis det er nødvendigt. Dele i rustfrit stål kan lysne ved brug af pudsemiddel. Smør alle samlinger med olie eller silikonespray.

Husk jævnligt at rengøre parasollen for snavs.

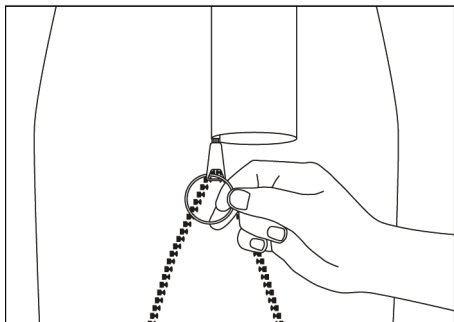
# Efterjustering af parasoldugen

Akryldugen kan strække sig lidt over tid. Hvis din parasoldug ikke længere har den korrekte pasform, kan man justere spændingen på dugen ved at trække teleskopenderne ud fra stiverne. Se følgende:

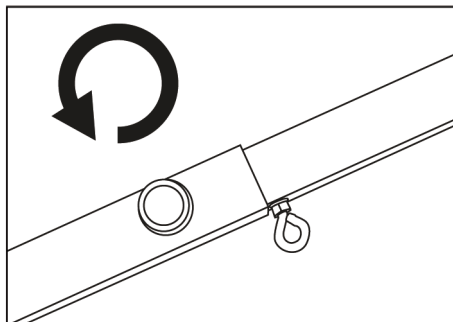
1. Løsn og fjern skruen der holder teleskopenden fast.
2. Træk nu teleskopenden så langt ud som muligt.
3. Bor et nyt hul med et 3,5 mm bor på teleskoprøret, hvor skruen nu i stedet skal placeres.
4. Fastgør skruen i det nye hul.



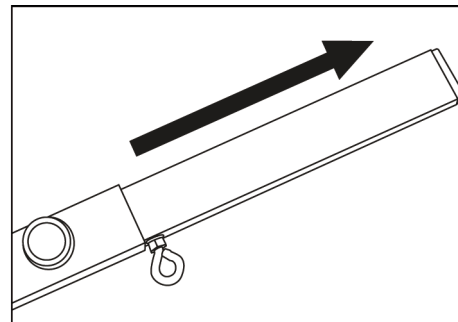
# Anvendelse af den teleskopiske monteringsstang



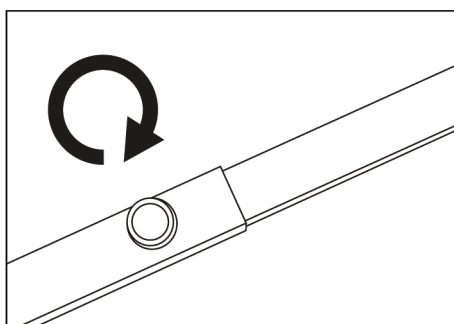
Sæt ringen fast til lynlåsen på beskyttelsesposen.



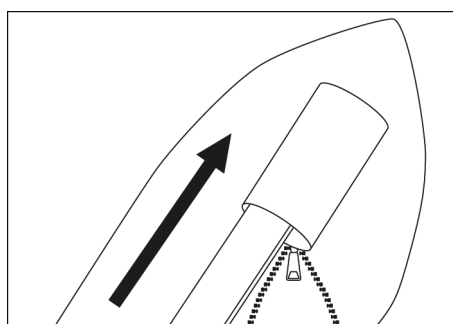
Drej knappen mod uret for at åbne op for instillingen af den teleskopiske monteringsstang.



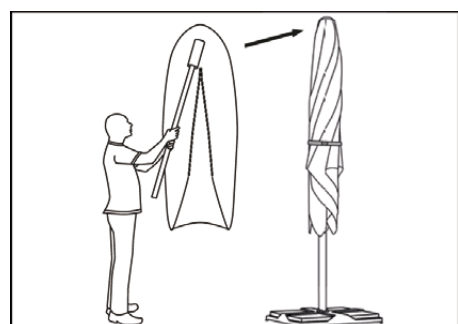
Træk stangen ud til en passende længe.



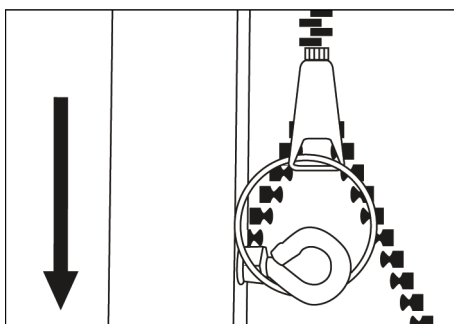
Spænd knappen fast igen ved at dreje med uret.



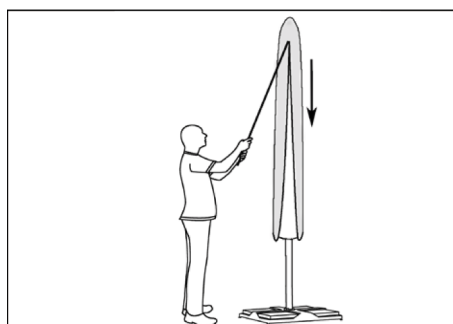
Placer monteringsstangen ind i lommen på beskyttelsesposen.



Brug monteringsstangen til at løfte beskyttelsesposen over parasollen.



Tag fat i ringen ved lynlåsen med øjebolten på monteringsstangen.



Træk lynlåsen ned.

## ADVARSEL!

Brug ikke magt til at trække lynlåsen ned. Hvis lynlåsen er blokeret, skal du i stedet prøve at løsne den med små lette bevægelser frem og tilbage. Hvis det ikke er muligt at løsne lynlåsen på denne måde, skal du i stedet tage beskyttelsesposen ned igen og løse problemet manuelt.