



# Pergola med lameltag

Type JM-V870

**Med vores pergola med lameltag får du et fleksibelt og yderst eksklusivt uderum, hvor du kan nyde udelivet uanset om det byder på sol, vind, regn eller sne. De motoriserede lameller drejes let med et enkelt tryk på fjernbetjeningen og i lukket tilstand, får man en fuldstændig vandtæt overdækning.**

Vores pergola med lameltag er udført i højeste kvalitet og styrke med stel og lameller i pulverlakeret aluminium, hvor der frit kan vælges mellem alle standard RAL farver.

Pergolaen har indbygget tagrende, og i lukket tilstand guides nedbør således til den ene side, videre ned gennem søjlen, og ud gennem et udløb.

## **Fleksible sider**

Hvis man ønsker at skabe et fleksibelt uderum med både tag og sider kan vores pergola med lameltag ligeledes bestilles med vindstabile screens. De vindstabile screens kører i sideskinner monteret imellem søjlerne eller mellem søjle og mur. Alternativt kan der ligeledes vælges glassider eller en aluminiumsramme med lameller. Læs mere i særskilt brochure.

Pergolaen tilsluttes 230 V og betjenes med fjernbetjening.

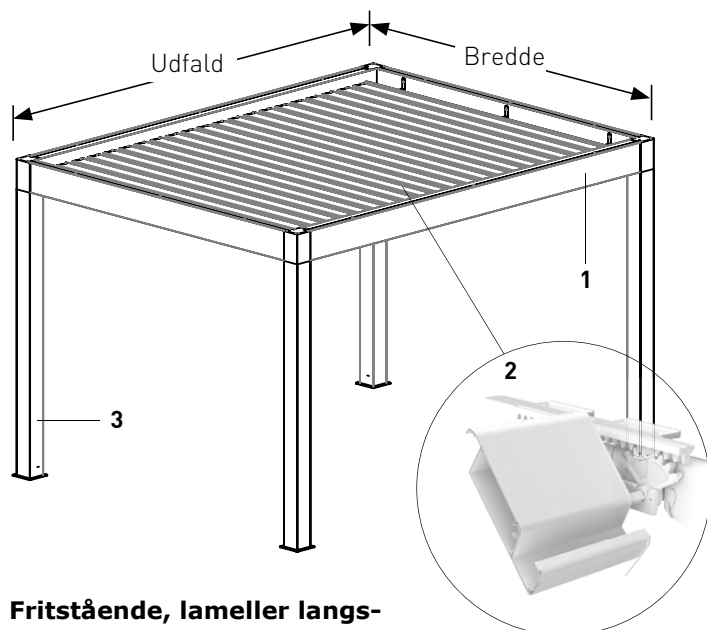
Skab en stemningsfuld belysning med vores integrerede og dæmpbare LED-lys i rammen. Tænd ligeledes for vores infrarøde strålevarme og nyd dit uderum på kølige aftener.

Godkendt til vindklasse 3 (14 m/sek.). Ved højere vindhastighed skal lamellerne lukkes.

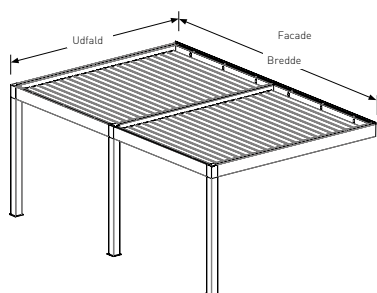
Pergolaen er godkendt til en snelast på ca. 154 kg/m<sup>2</sup>. Lameltaget har som standard en indbygget frostsensorm, der sikrer, at lamellerne ikke kan drejes hvis temperaturen er under 7 grader.

# Tekniske specifikationer

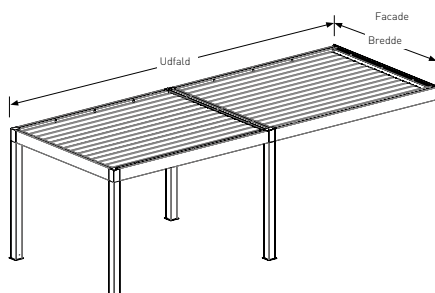
Pergola med lameltag  
Type JM-V870



**Fritstående, lameller langsgående med facaden**



**Vægmonteret og koblet, lameller langsgående med facaden**



**Vægmonteret og koblet, lameller tværgående med facaden**

## Tegning

1. Ramme med motor:  
B: 85 mm x H: 211 mm
2. Lameller: bredde 208 mm x højde 48 mm  
Antallet af lameller afhænger af udfald. Lamellerne kan drejes op til 145°
3. Stolper bredde: 150 mm x dybde: 150 mm

Vi anbefaler dræning fra alle stolper. Placeres på ydersiden

Kan bestilles som fritstående, vægmonteret eller integreret i eksisterende byggeri uden stolper

Kan herudover bestilles med lamellerne horisontalt eller vertikalt med facaden

Stellet og lameller er udført i pulverlakeret aluminium i en valgfri standard RAL farve

Alle skruer og bolte er i rustfrit stål. Der er ingen synlige skruer udvendigt

Søjlerne skal fastgøres i et betonfundament: 600 x 600 x 600 mm

\* Vores lameltag kan kobles sammen efter behov, så det ønskede areal kan overdækkes

Pergola med lameltag JM-V870	Min./maks. bredde*	Min./maks. udfald*	Maks. gennemgangshøjde
Lameller langsgående med facaden	2,5 m - 4,5 m	2 m - 6 m	2,8 m
Lameller tværgående med facaden	2 m - 6 m	2,5 m - 4,5 m	2,8 m

## Råd og vejledning

Jyllands Markisefabrik A/S er en af landets førende og mest erfarne producenter og leverandører af solafskærmning. Vores håndværkstraditioner går tilbage til 1946, og vi stiller med glæde vores ekspertise til rådighed i forbindelse med valg af den rette løsning. Vi udarbejder ligeledes gerne et uforpligtende tilbud.

Kontakt os på telefon 86 22 75 00 for nærmere information.