



Markisestel

Type JM-Stel

JM-Stel er en fritstående løsning, der gør det muligt at placere vores terrassemarkiser præcis efter behov og ønske midt i gårdhaven eller på terrassen. Det er muligt at bestille JM-Stel sammen med én eller to af vores terrassemarkiser, alt efter hvor stort et areal, man ønsker at overdække.

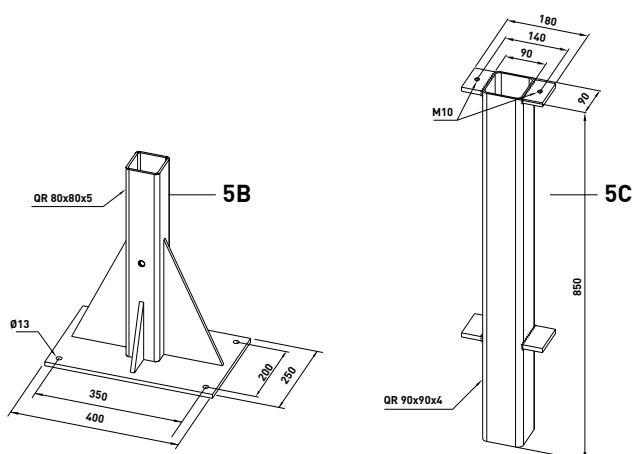
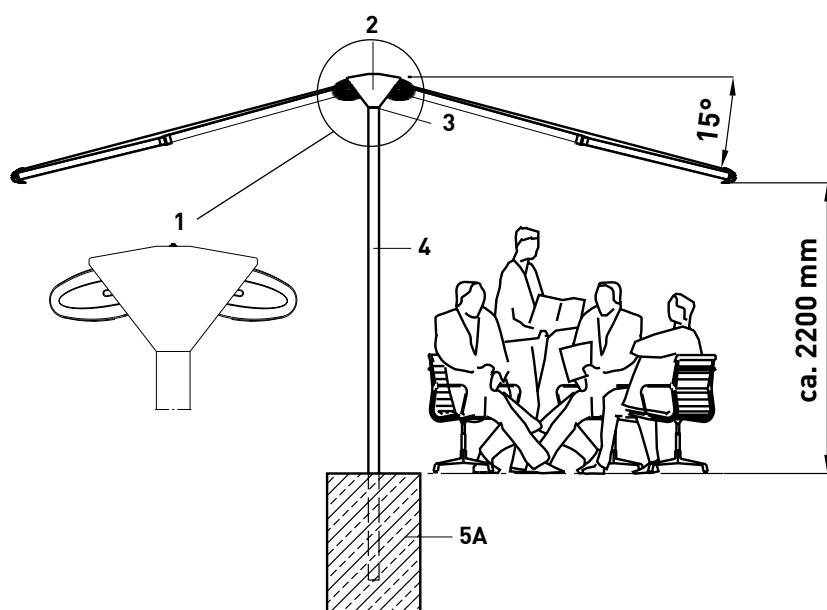
JM-Stel er fremstillet i pulverlakeret aluminium, hvor der frit kan vælges mellem alle standard RAL farver. Markisestellet kan benyttes sammen med alle vores [forskellige terrassemarkiser](#). Man kan frit vælge at montere en markise på én enkelt side, eller på begge sider af stellet. Vi anbefaler en frihøjde på ca. 2.200 mm, og højden på stolperne afhænger herudover af det ønskede udfald på markisen (se evt. skema med mål på bagsiden).

JM-Stel kan også anvendes til store arealer, hvor man kobler flere stel og markiser sammen. Man kan herved samlet de to midterstolper til én fælles stolpe. Den maksimale afstand mellem stolperne er 6500 mm.

Montering

Stolperne kan nedstøbes direkte i beton eller leveres med et nedstøbningsrør, så stellet efterfølgende kan demonteres efter behov. Stolperne kan alternativt også monteres med en fodplade direkte på et beton- eller trægulv.

Alle vores terrassemarkiser er godkendt til vindklasse 2 (8 m/sek.).



Tegning

1. JM-Stel kan efter ønske monteres med én eller to markiser. Her vist med to markiser, type JM-580
2. Tagprofil. Leveres med eller uden endegavle
3. Vandret bærerør, 3 mm stål i størrelse 60 x 60 mm eller 4 mm stål i størrelse 80 x 200 afhængig af den ønskede markisetype
4. Lodret stolpe 5 mm stål i størrelse 80 x 80 mm eller 100 x 100 mm
5. Monteringstyper
 - A. Støbt fundament. Ved fast underlag af træ eller beton, fastgøres markisestolperne direkte derpå
 - B. Fodplade til montering på beton- eller trægulv
 - C. Nedstøbningsrør

Alle vores forskellige terrassemarkiser kan anvendes

Stellet er udført i pulverlakeret aluminium, hvor der frit kan vælges mellem alle standard RAL farver

Alle skruer og bolte er af rustfrit stål

Type JM-Stel (stolpehøjden er her beregnet ud fra en frihøjde på 2200 mm og en hælding på 15°)

Stolpehøjde

Udfald 1500 mm

2800 mm

Udfald 4000 mm

3550 mm

Råd og vejledning

Jyllands Markisefabrik A/S er en af landets førende og mest erfarne producenter og leverandører af solafskærmning. Vores håndværkstraditioner går tilbage til 1946, og vi stiller med glæde vores ekspertise til rådighed i forbindelse med valg af den rette løsning. Vi udarbejder ligeledes gerne et uforpligtende tilbud.

Kontakt os på telefon 86 22 75 00 for nærmere information.

[Klik her, for at se vores mange forskellige referencer](#)