



Hjørnepersienne

Type JM-E80A6S hjørne

Vores udvendige hjørnepersienne er specielt udviklet til nutidens funkishuse med stilrene hjørner, hvor glas er limet sammen uden forstyrrende aluminiumsprofiler. En stabil og effektiv solafskærmning, hvor udsyn, lysforhold og indetemperatur kan reguleres fuldstændig efter brugerens behov.

Hjørnepersiennen leveres som standard med let buede lameller med en afrundet rullekant, type JM-E80A6S i bredde 80, 90 eller 93 mm, eller alternativt med fladlameller, type E80AFA6 i 80 mm. Persiennen leveres med sideskiner, og der kan efter ønske tilvælges ekstra wirestyr for en højere vindstabilitet.

Vores unikke lameldesign reducerer parkeringshøjden med ca. 15%. Det betyder en væsentlig mindre afdækning og et lettere udtryk på facaden. Vi leverer ligeledes alle vores persienser med lydabsorberende ophængsbeslag.

Lamellerne kan parkeres i en afdækningskasse eller indbygges over en vinduesniche. Persiennen leveres med en 230V motor med kontakt eller fjernbetjening. Det er ikke muligt at koble hjørnepersiennen sammen med vores standard persienser. Vi anbefaler desuden fuldautomatisk sol- og vindautomatik for den optimale samlede løsning.

Vi tilbyder ligeledes specialdesignede persienser til standard vinduer **JM-E80A6S**, til skrå vinduer **JM-E80A6S Skrå**, til mørklægning **JM-E93A6 Mørklægning**, og ved behov for den højest mulige vindsikring **JM-E80A6S vindstabil**.

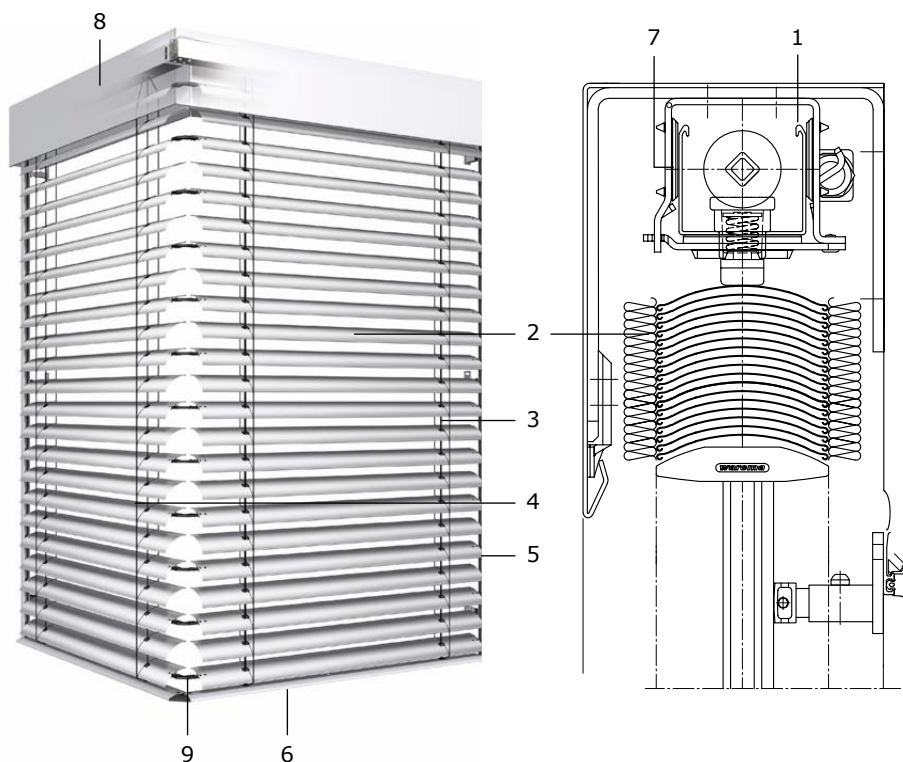
Mulige tilvalg

- **Speciel selektiv belægning:** 30% mere dagslys og 50% mindre varme ind i huset
- **Easy Clean overflade:** selvrensende lamel ved hjælp af UV stråler og regn
- **Dagslys-transport:** optimal løsning ved skærmarbejde
- **ProVisio:** optimalt udsyn kombineret med reduceret indsyn
- **Vivamatic:** altid perfekt kipning af lameller med intelligent styring
- **Reklame:** logo eller tekst med UV-print på lamellerne

Godkendt til en vindstyrke på 10-13 m/sek. afhængig af størrelse og montage.

Tekniske specifikationer

Hjørnepersienne type
JM-E80A6S hjørne



Tegning

1. Overliste. 1,5 mm tykkelse, B x H = 59 x 51 mm
2. Let buede lameller med rullekant, 80 mm udført i 0,45 mm. Alternativ 90 eller 93 mm. Kan også leveres med fladlameller, 80 mm.
3. Optræksbånd (sort polyester).
4. Stigebånd (sort trevira).
5. Sidestyr: Udføres med firkantet profil. Maks afstand fra facade er 100 mm
6. Underliste med endepropper i sort kunststof
7. Lydabsorberende ophængsbeslag
8. **Afdækning** - Vælg mellem mange forskellige typer og dessiner. Højden afhænger af antal lameller.
9. Hjørnesamling ved hver 2. lamel udført i sort eller grå kunststof (hver 3. ved fladlamel)

Der kan frit vælges mellem mange forskellige **lamelfarver** i vores kollektion.

Underliste, sidestyr og afdækning er pulverlakeret i en valgfri **standard RAL farve**.

Alle skruer og bolte er af rustfrit stål.

Type JM-E80A6S hjørne	Lameltype	Min. bredde	Maks. bredde	Maks. højde	Maks. areal
Motorbetjening, enkeltanlæg	Let buet med afrundet rullekant	600 mm	3000 mm	4000 mm	12 m ²
Motorbetjening, enkeltanlæg	Fladlamel	600 mm	2400 mm	4000 mm	9,6 m ²

Råd og vejledning

Jyllands Markisefabrik A/S er en af landets førende og mest erfarne producenter og leverandører af solafskærmning. Vores håndværkstraditioner går tilbage til 1946, og vi stiller med glæde vores ekspertise til rådighed i forbindelse med valg af den rette løsning. Vi udarbejder ligeledes gerne et uforpligtende tilbud.

Kontakt os på telefon **86 22 75 00** for nærmere information.