



Faldarmsmarkise

Type JM-Uni

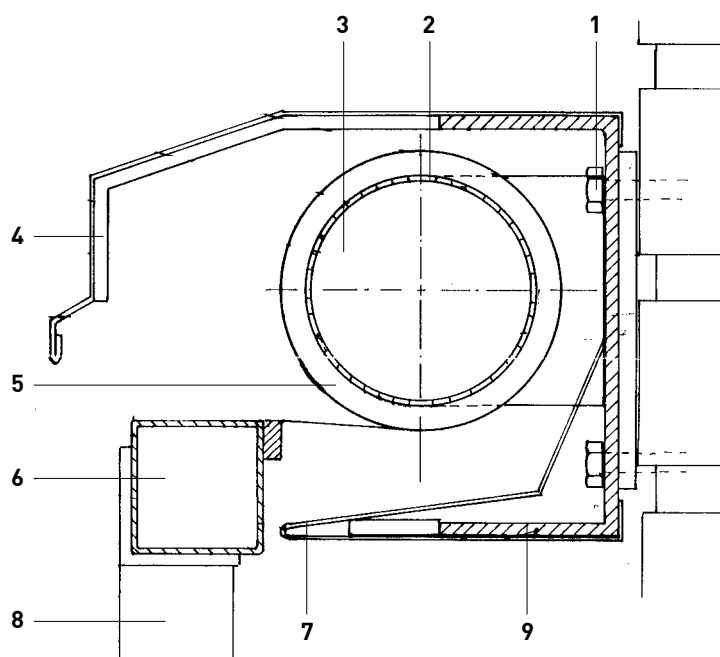
JM-Uni er en kraftig konstrueret faldarmsmarkise, der er specialdesignet til større byggerier, hvor man ønsker markiser, der løber som et gennemgående bånd langs hele facaden. Vi har bl.a. leveret JM-Uni til Aarhus Universitet og Skejby Sygehus.

Markisens rullebom og dug bliver indbygget i et U-jern, der efterfølgende bliver fastboltet til muren med afstandsjern eller beslag. Forstængerne er udført i firkantrør og armene i U-jern med hængselbeslag. JM-Uni monteres som ét langt ubrudt bånd pr. etage, men kan dog efter ønske også monteres som enkelt markise.

Alle de forskellige jerndele er varmtgalvaniseret, og afdækningerne pulverlakeres i en valgfri standard RAL farve.

JM-Uni bliver leveret med en 230V rørmotor. Vi anbefaler ligeledes vores fuldautomatiske sol- og vindautomatik, der styrer faldarmsmarkisen efter solens intensitet og beskytter mod skader, ved at køre den automatisk op ved for kraftig blæst.

Godkendt til vindklasse 5 (8 m/sek.).



Tegning

1. Lejekonsoller i galvaniseret jern
2. Rullebom af galvaniseret jern med løbegang.
Diameter: 78 Ø mm
3. Motor 230 V
4. Topafdækning af galvaniseret jern.
5. Markisedug i 100% kvalitetsakryl med gennemfarvede tråde. Lys- og farveægte

Vandafvisende og smudsafvisende imprægnering. Stofvægt 290 g/m². Sømme på dugen er altid placeret symmetrisk fra midten. Farvevalg frit i vores kollektion
6. Forstang af galvaniseret jern
B: 40 mm x H: 40 mm x godstykkelse: 2 mm
7. Bundafdækning af galvaniseret jern
8. Markisearm af galvaniseret jern, U-profil B: 40 mm x h: 40 mm
9. U-bjælke i galvaniseret jern b: 60 mm x h: 140 mm x B; 60 mm

Top- og bundafdækning bliver efter ønske pulverlakeret i en valgfri standard RAL farve.

Alle skruer og bolte er af rustfrit stål.

Faldarmsmarkise, JM-Uni	Maks. bredde	Armlængde, min. og maks.
Enkeltanlæg	6000 mm	600 mm - 1.000 mm
Gruppenlæg	3 anlæg	600 mm - 1.000 mm

Råd og vejledning

Jyllands Markisefabrik A/S er en af landets førende og mest erfarne producenter og leverandører af solafskærmning. Vores håndværkstraditioner går tilbage til 1946, og vi stiller med glæde vores ekspertise til rådighed i forbindelse med valg af den rette løsning. Vi udarbejder ligeledes gerne et uforpligtende tilbud.

Kontakt os på telefon 86 22 75 00 for nærmere information.

[Klik her, for at se vores mange forskellige referencer](#)